



# LED Display Module

2.3inch 7-Segment LED, 4 Digits x 3 Row.



## LED Display Module + Controller + Power Supply

มี Protocol ให้ ลูกค้าสามารถ เขียนโปรแกรม ควบคุมโดย PLC, Computer ผ่าน RS232, RS484 or TCP/IP ได้ด้วยตนเอง สำหรับงาน แสดงค่าการผลิต, ค่าจากเครื่องจักร, จาก PLC, งาน Automation หรือ การใช้งานทั่วไป

### Electronic commerce Co.,Ltd.

8/188 Moo 7 Karnchanapisak Rd., Bangkhae, Bangkok 10160

Telephone : 02-803-6858, 02-803-6384

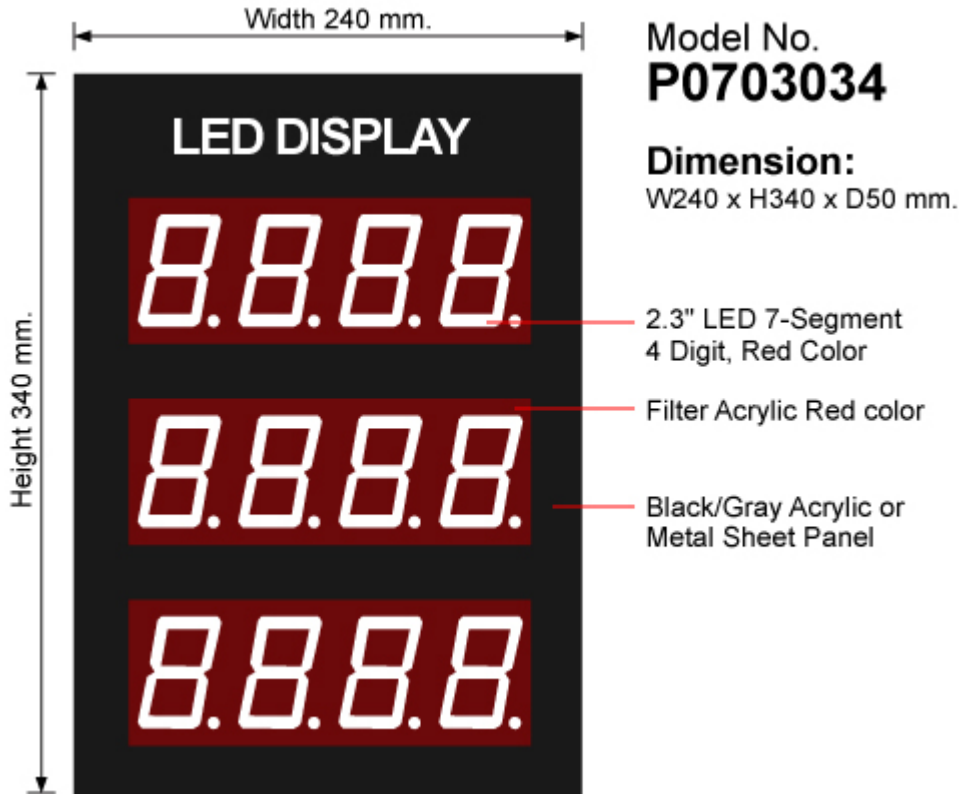
Fax : 02-803-6859

Website : <http://www.thaidisplay.com>

Email : [support@thaidisplay.com](mailto:support@thaidisplay.com)

## LED Display Module - P0703034

LED Display Module 2.3" x 4Digits x 3Row + Controller + Switching Power Supply มี Protocol ให้ลูกค้าสามารถ เขียนโปรแกรม ควบคุมได้เอง ด้วย Computer หรือ PLC ผ่าน RS232, RS485 หรือ TCP/IP



### Product Descriptions

LED Display Module 2.3" x 4Digits x 3Row + Controller + Switching Power Supply มี Protocol ให้ลูกค้าสามารถ เขียนโปรแกรม ควบคุมโดย Computer หรือ PLC ผ่าน RS232, RS485 หรือ TCP/IP ได้ด้วยตนเอง สำหรับงาน แสดงค่าการผลิต, แสดงค่าจากเครื่องจักร, ค่าจาก PLC, งาน Automation หรือ การใช้งานทั่วไป

### Product Features

- Highly visible 2.3" 4 digit Red color LEDs x 3 Row
- Simple to install, easy to understand and fast to show results.
- Data Communication RS-232, RS485 or Ethernet TCP/IP
- LED Display แต่ละชุดจะมี ID หรือ IP Address ทำให้สามารถควบคุมการ Display ได้หลายตัวพร้อมกัน
- Built-in ชุด Controller และ Switching Power Supply
- มี Protocol ให้, ลูกค้าสามารถ เขียนโปรแกรม ควบคุมโดย Computer หรือ PLC ได้ด้วยตนเอง
- สามารถออกแบบ Protocol ตามความต้องการลูกค้าได้
- มีตัวอย่าง Source Code ในการเขียน Program ควบคุม การส่งค่าที่ต้องการแสดง ให้ลูกค้า
- สามารถ Modify เพิ่มให้เหมาะสมตามความต้องการของลูกค้าได้
- Factory Service One-Year Parts & Labor รับประกันสินค้า 1 ปี ฟรีอะไหล่ และ ทีมช่างให้บริการ

## Applications

No.	Display Variable	LED Display			Description
		Digit	Digit Height (inch)	Color	
1	Row1	4	2.3"	Red	แสดงตัวเลข LED ความสูง 2.3 นิ้ว 4 Digits โดยค่าที่แสดงจะมาจากค่าที่ส่งมาจาก Computer หรือ PLC ผ่าน Communication แบบ RS232, RS485 หรือ TCP/IP
2	Row2	4	2.3"	Red	
3	Row3	4	2.3"	Red	

เหมาะสำหรับใช้ในงาน Visual Display ค่าจาก PLC หรือ computer ที่เก็บไว้ หรือ จากการคำนวณ เพื่อให้พนักงานหรือ เจ้าหน้าที่ที่เกี่ยวข้องกับการผลิต ได้รับความเข้าใจที่เกิดขึ้น เช่น

- แสดงแผนงาน หรือ ชิ้นงานที่ต้องผลิต PLAN, TARGET ใน Shift นั้น เพื่อให้พนักงานทราบเป้าหมายการผลิต
- ใช้แสดงค่าผลการผลิต ACTUAL เพื่อให้พนักงานทราบจำนวนที่ผลิตแล้วเสร็จ
- แสดงค่า Real-time OEE ที่ได้จากการคำนวณไว้
- แสดงค่า Real-time Efficiency ของ line ผลิตนั้น
- แสดงค่า Down time ของเครื่องจักร

LED Display จะมีชุด Controller และ Switching Power Supply ให้ในตัว พร้อม Protocol ให้ลูกค้าสามารถ เขียนโปรแกรม ควบคุม LED Display โดย Computer หรือ PLC ได้ง่าย ผ่าน RS232, RS485 หรือ TCP/IP สำหรับ ลูกค้าที่ไม่เคยทำ project ในลักษณะนี้มาก่อน อาจไม่มั่นใจว่าจะสามารถเขียน Program ควบคุม หรือ ส่ง data ไปแสดงที่ LED Display ได้ กรณีนี้ บริษัทจะมีตัวอย่าง Source Code ในการเขียน program ให้ด้วย ทำให้การเขียนโปรแกรมควบคุมการแสดงผล หรือ นำ Data ที่มีไปแสดงที่ LED Display เป็นเรื่องที่ไม่ยากอีกต่อไป

## General Applications

General Applications	Where To Install?	Who To Use ?
Visual Display Production Data	Production Floor	Manager
Display Plan, Targets for Shifts / Day	Production Line	Supervisor
Display Target/Goal Status	Conveyor Belt Production Line	Production Engineer
Motivate Employees	Assembly Line / Workstation	Industrial Engineer
Display Real-Time Data from PLC	Production Office	Operators
Display Real-Time Data from Computer	Warehouse	Employee

## Technical Specifications

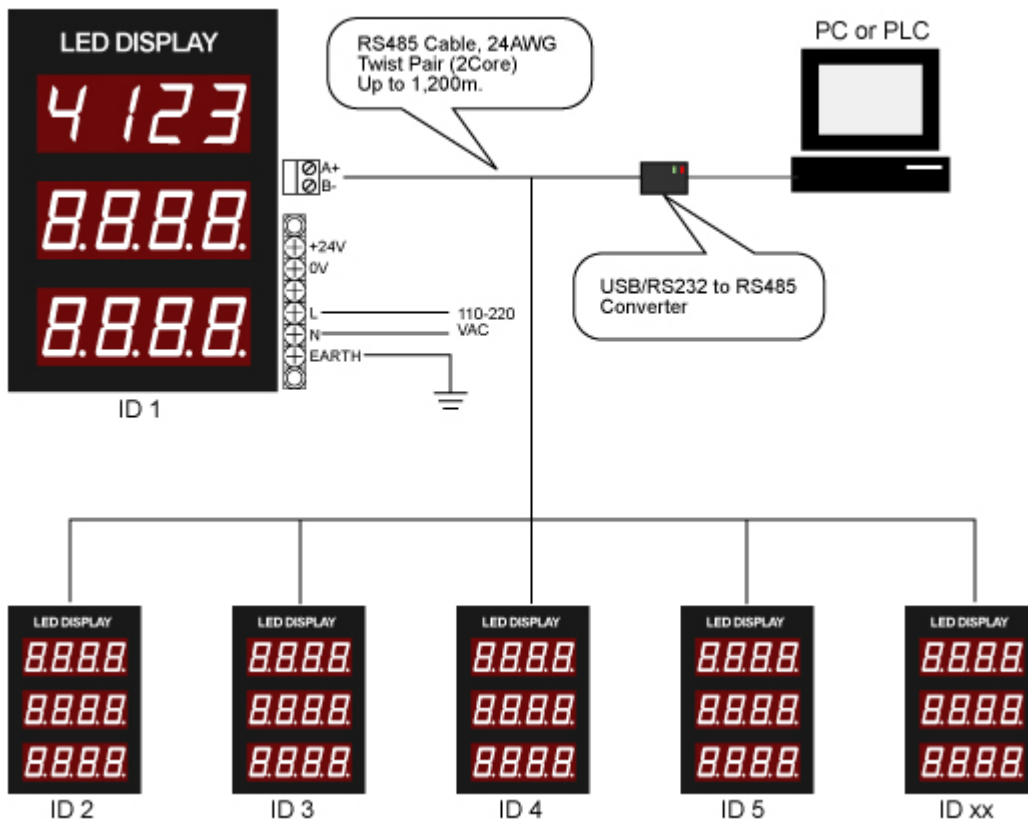
No.	Display Variable	LED Display		
		Digit	Digit Height (inch)	Color
1	Row1	4	2.3"	Red
2	Row2	4	2.3"	Red
3	Row3	4	2.3"	Red
<b>Viewing Distance</b>				
36 m. (Recommended/ Maximum)				
<b>Edit/Setting</b>				

สง่าที่ต้องการแสดงตาม Protocol ที่กำหนด จาก PLC หรือ Computer	
<b>Electrical Specifications</b>	
Power Source:	110-220 Volts AC / 50 Hz.
Power Consumption:	65 Watts
Current Draw:	0.5 - 0.9 Amp
<b>Physical Specifications</b>	
Indoor / Outdoor:	Indoor
Dimensions:	Width 240 x Height 340 x Depth 50 mm.
Weight:	2.5 kg.
LED / Acrylic Face Color:	Red(Standard)
Enclosure Material:	Metal or Acrylic
Enclosure Color:	Black or Gray Color
<b>Communications</b>	
RS232, RS485 Two Wire Multidrop	
Ethernet TCP/IP	

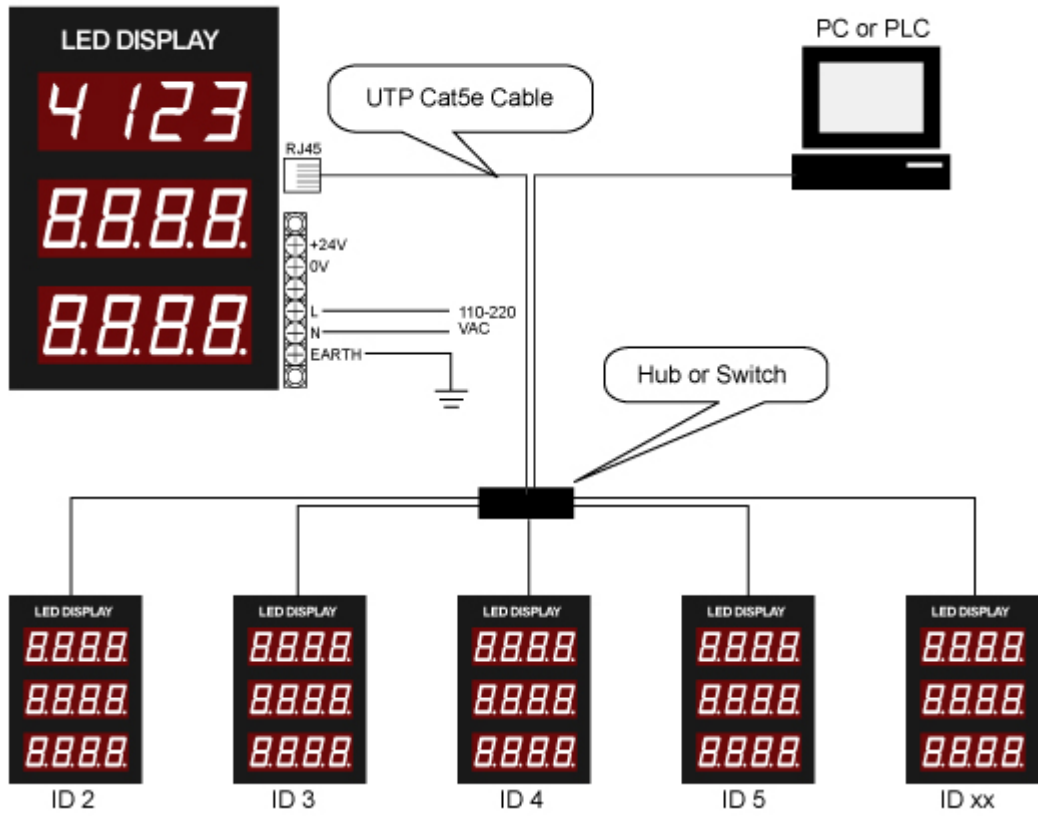
## System Diagram

การเชื่อมต่อ LED Display เข้ากับ Computer หรือ PLC

### RS232/RS485 Communication

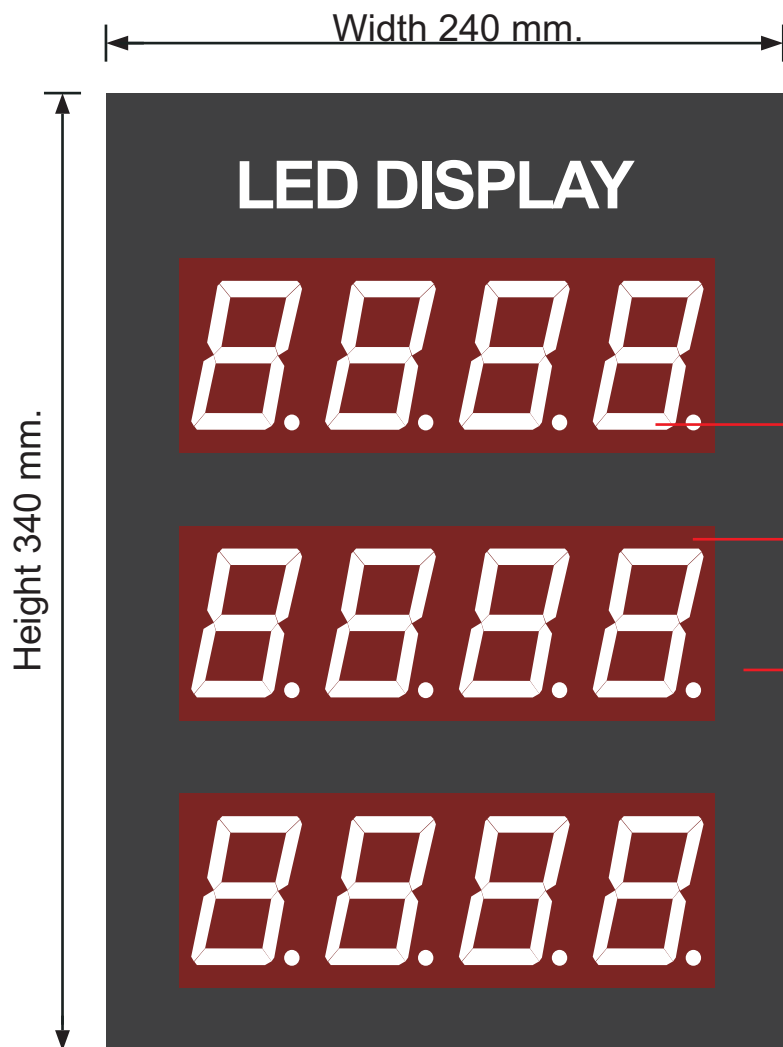


### TCP/IP Communication



# LED Display Module Kit

LED Display Kit, LED Display Module - Control by PLC or Computer Via RS485, RS232



Model No.

**P0703034**

**Dimension:**

W240 x H340 x D50 mm.

2.3" LED 7-Segment  
4 Digit, Red Color

Filter Acrylic Red color

Black/Gray Acrylic or  
Metal Sheet Panel



**ELECTRONIC COMMERCE CO.,LTD.**

8/188 Moo 7 Karnchanapisak Rd., Bangkhae, Bangkok 10160  
Telephone :(+662)803-6858 Fax :(+662)803-6859

<http://www.thaisplay.com> Email : [support@thaisplay.com](mailto:support@thaisplay.com)

DWG NO.:

PRODUCT CODE:

DESIGNED:  
Chanon S.

REVISION:  
Sheet 1 of 1

INSPECTOR:  
Thawatchai K.

APPROVED DATE: