

Digital LED Counter

FACTORY VISUAL DISPLAY

Products & Solutions

by



Electronic Commerce Co.,Ltd.

8/188 Moo 7 Karnchanapisak Rd., Bangkhae, Bangkok 10160

Telephone : 02-803-6858, 02-803-6384 Fax : 02-803-6859

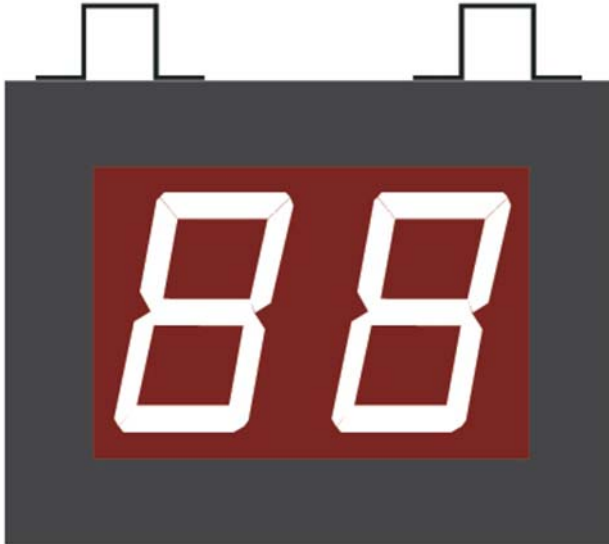
Website : <http://www.thaidisplay.com>

Email : support@thaidisplay.com

Copyright © 2012. All rights reserved.

LED Counters Up / Down - PC11030

LED Counter นับชิ้นงานที่ผลิต, LED 4 Inch, 2 Digit, Red Color สามารถ สั่งควบคุม Output Relay ได้เมื่อ ค่า counter ถึง Set Point ที่ตั้งไว้ ใช้ Remote control ควบคุม ใช้ติดตั้งใน line ผลิต



Product Descriptions

LED Counter Up/Down/Reset ใช้ Remote control ควบคุม เหมาะสำหรับ ใช้นับชิ้นงานใน line ผลิต Display ด้วย LED สูง 4 Inch, 2 Digit, Red Color สามารถ setting กำหนดค่า Set Point สั่ง Relay On ได้ เช่น เมื่อ Count ถึง จำนวนเท่ากับ 50 ให้ Relay on โดยต่อ Relay ไปใช้สั่งงาน เสียงแจ้งเตือน หรือ Tower light ได้

Product Features

- Highly visible 4" 2 digit Red color LEDs Display
- มี Terminal รับค่า 4 Input +1, -1, Reset, Spare
- Support 2 Relay Output
- สามารถ สั่งควบคุม Output Relay ได้เมื่อ ค่า counter ถึง Set Point ที่ตั้งไว้
- Inform, alert and motivate employees!
- Factory Service One-Year Parts & Labor รับประกันสินค้า 1 ปี ฟรีอะไหล่ และ ทีมช่างให้บริการ

Custom Features

- Data Communication RS485 or Ethernet TCP/IP ต่อเป็น Network ดูผ่าน Computer
- เก็บบันทึก Record ค่าที่นับไว้ หรือ Data Logger ลง Computer สามารถ Export Excel ได้
- Real-time Monitor Counter ทุกตัว ได้ด้วย Software Server, Client Software

TAG : digital counter, led counters, digital timer

Applications

No.	Display Variable	LED Display			Description
		Digit	Digit Height (inch)	Color	
1	Counter	1	4"	Red	แสดงค่า Counter เป็นตัวเลขได้ 2 Digit สูง 4 นิ้ว, LED สีแดง

เหมาะสำหรับใช้นับชิ้นงาน ใน Line ผลิต, Line สายพานลำเลียง สามารถต่อรับสัญญาณ ON/OFF เพื่อนับชิ้นงาน จาก Push Button, Sensor ได้ โดยต่อเข้ากับ Terminal ที่จัดเตรียมไว้ให้ และมี Remote ให้สำหรับ Setting ค่าต่างๆ

Input

Sen1 - Actual +1
 Sen2 - Actual - 1
 Sen3 - Reset
 Sen4 - Reserve

Output

RY1 - "On" when Actual = set point
 RY2 - Reserve

Remote function

F1 - Set point ใช้สำหรับตั้งค่าเป้าหมาย โดยเมื่อมีสัญญาณเข้ามาครบจำนวนที่ได้ตั้ง set point ไว้ relay1 จะ "on"
 F2 - Reset เป็นฟังก์ชันที่ใช้ reset ค่าบน counter board โดยเป็นการ reset แบบ manual
 F3 - Delay time – ตั้งค่าให้ relay "on" เมื่อได้ชิ้นงานเท่ากับ set point โดยตั้งค่าได้ (0-99 วินาที)

General Applications

General Applications	Where To Install?	Who To Use ?
Digital Counter	Production Floor	Manager
LED Counter UP / Down / Reset	Production Line	Supervisor
Display Target/Goal Status	Conveyor Belt Production Line	Production Engineer
Motivate Employees	Assembly Line / Workstation	Industrial Engineer
Enhancing communication	Production Office	Operators, Employee
Improve manufacturing productivity	Warehouse	Visitors, Inspector

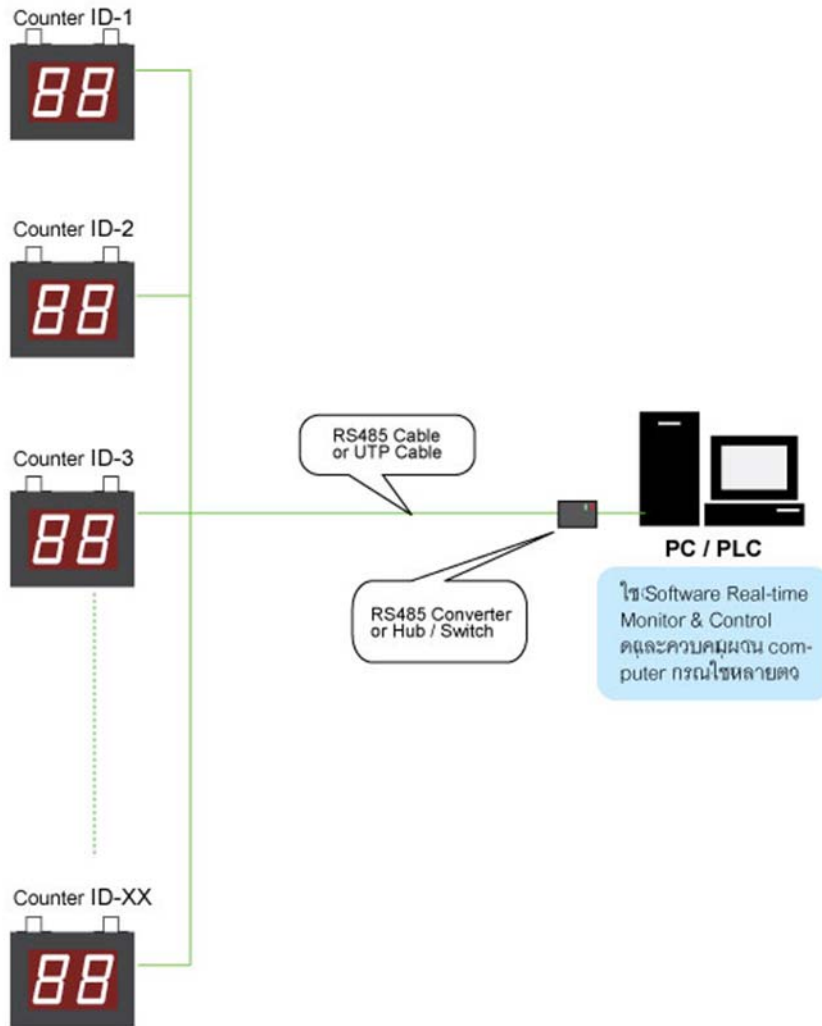
Technical Specifications

No.	Display Variable	LED Display		
		Digit	Digit Height (inch)	Color
1	Counter	1	4"	Red
Viewing Distance				
48 m. (Recommended/ Maximum)				
Edit/Setting				
ON/Off Contact , Remote Control				

Electrical Specifications	
Power Source:	110-220 Volts AC / 50 Hz.
Power Consumption:	65 Watts
Current Draw:	0.5 - 0.9 Amp
Physical Specifications	
Indoor / Outdoor:	Indoor
Dimensions:	Width 1300 x Height 356 x Depth 80 mm.
Weight:	7.5 kg.
LED / Acrylic Face Color:	Red(Standard)
Enclosure Material:	Metal or Acrylic
Enclosure Color:	Black or Gray Color
Mounting Method:	Hang Mount / Ceiling Mount / Wall Mount
Communications	
RS485 Two Wire Multidrop	
Ethernet TCP/IP, LAN	

System Diagram

การเชื่อมต่อ Board Display เข้ากับ Computer หรือ Server

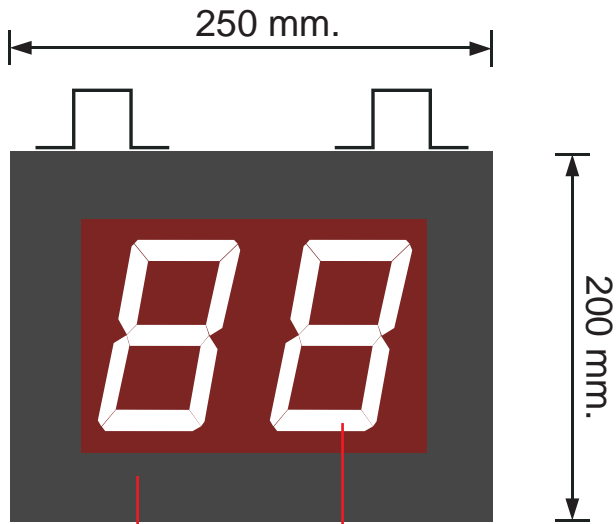


Production Counter

Display real-time production Counter

Model No.
PC11030

Dimension:
W250 x H200 x D100 mm.



LED 4 INCH. RED COLOR
CASE ACRYLIC GRAY COLOR



ELECTRONIC COMMERCE CO.,LTD.
8/188 Moo 7 Karnchanapisak Rd., Bangkhae, Bangkok 10160
Telephone :(+662)803-6858 Fax :(+662)803-6859
<http://www.thaidisplay.com> Email : support@thaidisplay.com

DWG NO.:

PRODUCT CODE:

DESIGNED:
Chanon S.

REVISION:
Sheet 1 of 1

INSPECTOR:
Thawatchai K.

APPROVED DATE: