

# **FACTORY VISUAL DISPLAY**

Products & Solutions

by



## **Electronic Commerce Co.,Ltd.**

8/188 Moo 7 Karnchanapisak Rd., Bangkhae, Bangkok 10160

Telephone : 02-803-6858, 02-803-6384 Fax : 02-803-6859

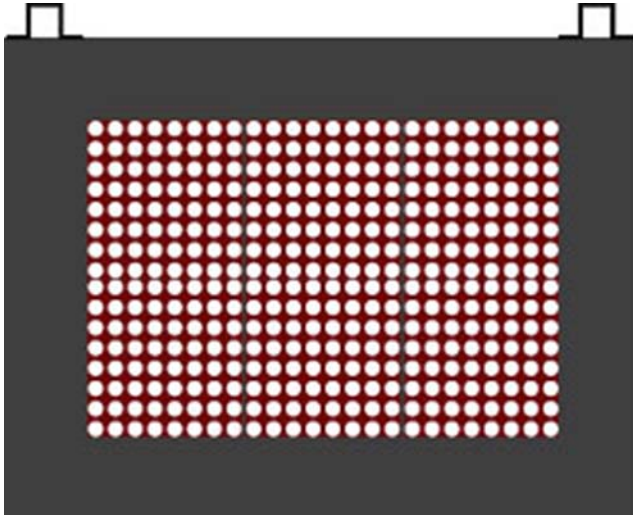
Website : <http://www.thaidisplay.com>

Email : [support@thaidisplay.com](mailto:support@thaidisplay.com)

Copyright © 2011. All rights reserved.

## Andon LED Sign Board - P901106

LED Sign - 30 x 18cm. LED Dot Matrix Tri-Color 3 Character(English), แสดงข้อความ 3 ตัวอักษร ควบคุมโดย PushButton 3 ปุ่ม ใช้ติดตั้งหน้าห้อง หรือ ติดใน Line ผลิตเพื่อแจ้ง Status หรือ ปัญหา



### Product Descriptions

Andon LED Sign Board ใช้แสดงข้อความ 3 ตัวอักษร Tri-Color(Red, Green, Amber)โดยแสดงได้ 1 ภาษาคือภาษาอังกฤษ สามารถใช้ได้หลายแบบ เช่น ใช้ติดไว้หน้าห้องผู้บริหาร หรือ ติดใน Line ผลิตไว้ให้พนักงานแจ้งปัญหา เช่น วัสดุมีปัญหา, เครื่องจักรมีปัญหา ใช้งานง่าย เพียงต่อไฟ 220VAC. และ ต่อชุด PushButton

### Product Features

- Highly Visible LED Display Dot Matrix 5mm. Tri-Color 3 Character(English)
- แสดงสถานะให้พนักงานได้ทราบว่าขณะนี้สามารถเข้าพบผู้บริหารได้หรือไม่
- แสดงสถานะใน Line ผลิตไว้ให้พนักงานแจ้งปัญหา เช่น วัสดุมีปัญหา, เครื่องจักรมีปัญหา
- แสดงข้อความได้ 3 ข้อความคือ IN, OUT, MTG หรือ อื่นๆ ที่ต้องการ
- ผู้ใช้สามารถกำหนดสถานะโดยกดที่ PushButton ข้อความที่แสดงก็เปลี่ยนไป
- สามารถ Modify เพิ่มให้เหมาะสมตามความต้องการของลูกค้าได้
- Factory Service One-Year Parts & Labor รับประกันสินค้า 1 ปี ฟรีอะไหล่ และ ทีมช่างให้บริการ

### Custom Features

- Data Communication RS-485 Modbus, RS-232 or Ethernet TCP/IP.
- Software Real-time Monitoring & Data Record ดูผ่าน computer
- ควบคุม หรือ ส่งข้อความผ่าน RS485/TCP/IP Protocol

**Applications :**

Andon LED Sign, LED Signs, Andon light, Andon Board, Machine Status, Line Status, Andon Electronics, Andon Displays, Andon Signals

## Applications

No.	Display Variable	LED Display			Description
		Digit	Digit Height (inch)	Color	
1	Short Text(English)	3 Cha.	LED Dot 5mm.	Tri	LED Display Dot Matrix 5mm. Tri-Color 3 Character(English)

Display Board ใช้แสดงข้อความ 3 ตัวอักษร Tri-Color(Red,Green,amber)โดยแสดงได้ 1 ภาษาคือภาษาอังกฤษ ซึ่งจะทำให้พนักงาน และ ผู้มาติดต่อ ทราบว่าสามารถเข้าพบหรือติดต่อกับผู้บริหารได้หรือยัง Board ใช้งานง่าย เพียงต่อไฟ 220VAC. โดยจะแสดงข้อความดังนี้ เมื่อผู้บริหารให้เข้าพบจะแสดงข้อความว่า IN เป็นตัวหนังสือสีเขียว (Green) เมื่อผู้บริหารติดเจรจากับผู้เข้าพบจะแสดงข้อความว่า MTG เป็นตัวหนังสือสีเหลืองส้ม(Amber) และเมื่อผู้บริหารต้องยุติธุระเสร็จแล้วต้องการให้เจ้าหน้าที่ทำการส่งแขก จะแสดงข้อความว่า OUT เป็นตัวหนังสือสีแดง(Red)

หรือ ใช้เป็นป้ายแจ้งเตือน Visual Display เช่น ใช้ติดใน Line ผลิตไว้ให้พนักงานแจ้งปัญหา เช่น Part มีปัญหา, เครื่องจักรมีปัญหา หรือ ใช้แสดง Status ของเครื่องจักร ให้คนทำงานใน Line ได้มองเห็น

## General Applications

General Applications	Where To Install?	Who To Use ?
Visual Display Production/ MC Status	Production Floor	Manager
Display Target/Goal Status	Production Line	Supervisor
Display Machine Status	Conveyor Belt Production Line	Production Engineer
Motivate Employees	Assembly Line / Workstation	Industrial Engineer
Enhancing communication	Production Office	Operators, Employee
Improve manufacturing productivity	Warehouse	Visitors, Inspector

## Technical Specifications

No.	Display Variable	LED Display		
		Digit	Digit Height (inch)	Color
1	Text(English)	3 Cha.	LED Dot 3 mm.	Red
<b>Viewing Distance</b>				
7.5 - 50 m.				
<b>Edit/Setting</b>				
Push switch				
<b>Electrical Specifications</b>				
Power Source:			110-220 Volts AC / 50 Hz.	
Power Consumption:			65 Watts	
Current Draw:			0.5 - 0.9 Amp	

Indoor / Outdoor:	Indoor
Dimensions:	Width 300 x Height 185 x Depth 80 mm.
Weight:	2kg.
LED / Acrylic Face Color:	Red(Standard)
Enclosure Material:	Metal or Acrylic
Enclosure Color:	Black or Gray Color
Mounting Method:	Hang Mount / Ceiling Mount / Wall Mount

## System Diagram

การเชื่อมต่อ Display Board Stand Alone Solution โดยตั้งค่าการใช้งานโดยใช้ Push Button



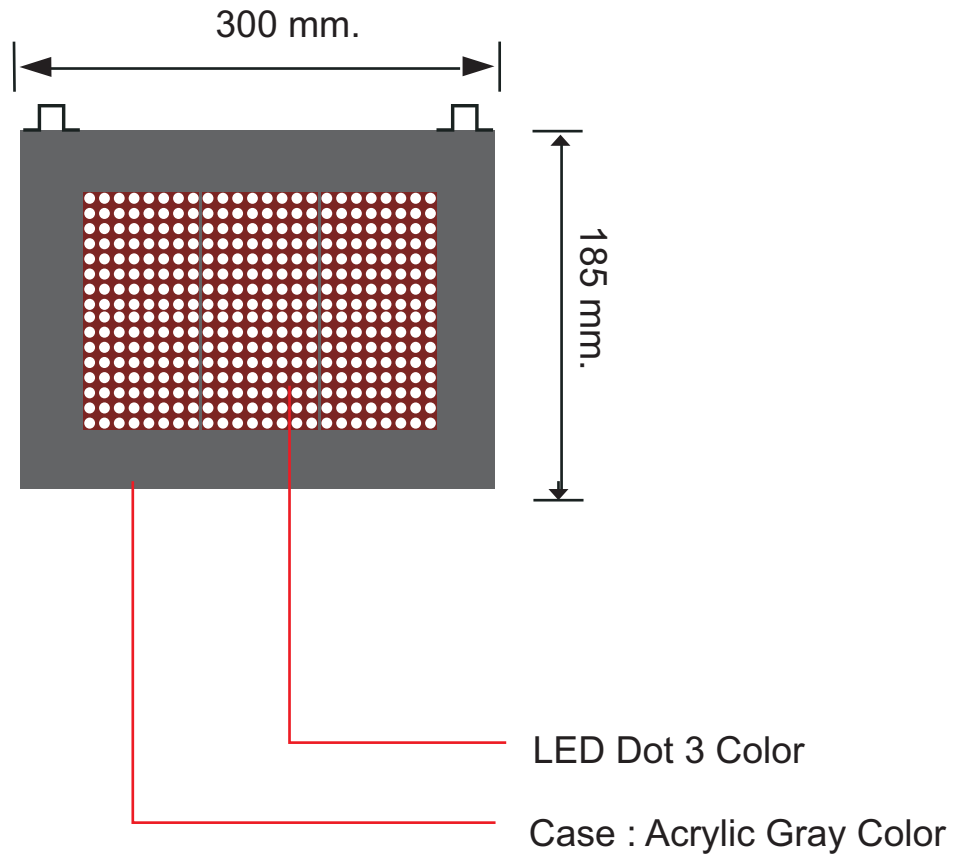
## Download

Download เอกสารต่างๆ ที่เป็นรายละเอียดสินค้าได้จาก Link ด้านล่าง (Click ขวาแล้วเลือก Save target As)

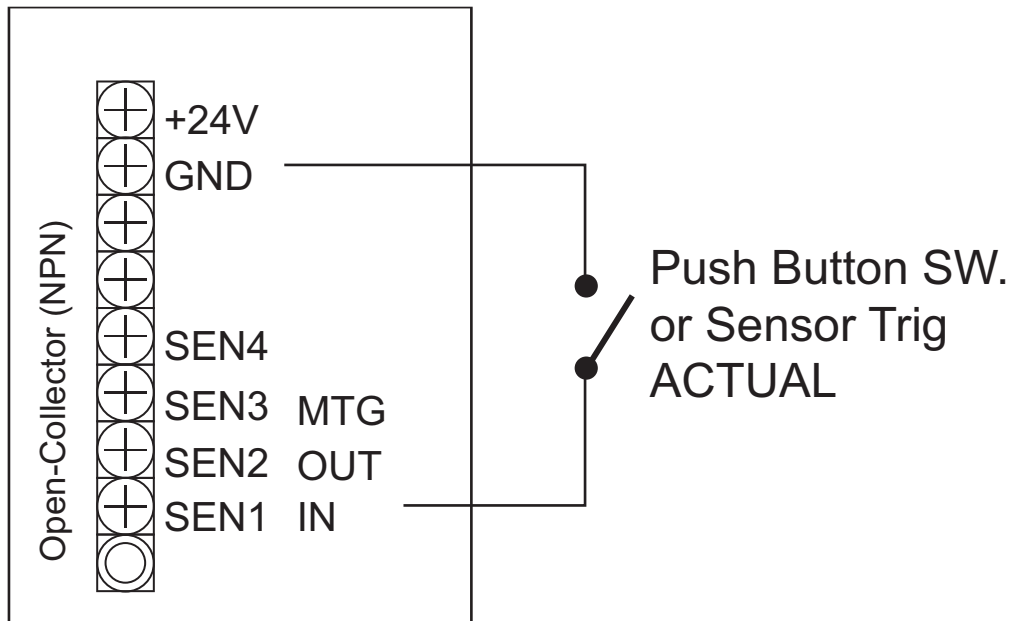
[Product Detials](#)

# DISPLAY BOARD OUTLINE & DIMENSION

Created by ELECTRONIC COMMERCE LTD.



## Wiring Diagram



ELECTRONIC COMMERCE CO.,LTD. : 8/188 Moo 7 Karnchanapisak Rd., Bangkhae, Bangkok, Bangkok 10160 Telephone :(+662)803-6858 Fax :(+662)803-6859

Website : <http://www.thaidisplay.com> Email : [support@thaidisplay.com](mailto:support@thaidisplay.com)

# System Diagram Production Visual Display

Stand Alone, Display Board - Setting by Push Button



**ELECTRONIC COMMERCE CO.,LTD.**  
8/188 Moo 7 Karnchanapisak Rd., Bangkhae, Bangkok 10160  
Telephone :(+662)803-6858 Fax :(+662)803-6859  
<http://www.thaisplay.com> Email : [support@thaisplay.com](mailto:support@thaisplay.com)

DWG NO.:

PRODUCT CODE:

DESIGNED:  
Chanon S.

REVISION:  
Sheet 1 of 1

INSPECTOR:  
Thawatchai K.

APPROVED DATE: