



Production Visual Display

Display real-time production data on the production line



Production Visual Display

2.3" LED, 3Digits Actual + Model No. 8 Character,

- Inform, alert and motivate employees!
- Improve manufacturing productivity.

Electronic commerce Co.,Ltd.

8/188 Moo 7 Karnchanapisak Rd., Bangkhae, Bangkok 10160

Telephone : 02-803-6858, 02-803-6384

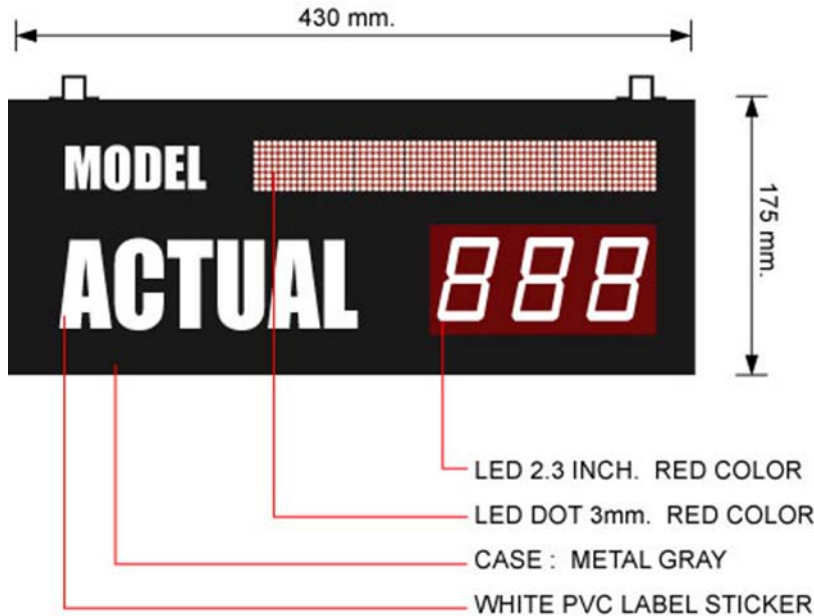
Fax : 02-803-6859

Website : <http://www.thaidisplay.com>

Email : support@thaidisplay.com

Production Visual Display Board - P812005

Production Visual Display - 2.3" LED, 3 Digits แสดงค่า Actual และ Model ที่ผลิต 8 Character, Display real-time production information to your employees or customers.



Product Descriptions

Production Target Board LED Display ใช้แสดงชื่อสินค้าที่ผลิต(Model) 8 ตัวอักษร และ แสดงจำนวนงานที่ผลิตได้ ณ.ปัจจุบัน(Actual) ซึ่งจะช่วยให้พนักงาน และ ผู้ควบคุมการผลิต ทราบว่าแผนงาน ที่ต้องผลิตตอนนี้มีจำนวนเท่าไร, ผลิตไปถึงไหนแล้ว สามารถช่วยเพิ่มผลผลิต และ ติดตามความคืบหน้าในการผลิตได้เป็นอย่างดี Board ใช้งานง่าย เพียงต่อไฟ 220VAC. เข้าที่ตัว Board และ ใช้ Keypad ป้อนค่าหรือ Set ค่าที่ต้องการ, ต่อ Contact นับค่า Actual ก็สามารถทำงานได้เลย สามารถสั่งผลิตแบบใช้งานร่วมกับ Software และ ต่อร่วมกันเป็นระบบ Network พร้อมกันได้หลายตัว

Product Features

- Highly Visible 2.3" LED Display Red Color LED Dot 3mm. Red Color
- Inform, alert and motivate employees!
- Simple to install, easy to understand and fast to show results.
- รับค่า Actual จาก Contact input (input by a relay or switch contact) or "High"24V "Low"0V
- Automatic Run, Breake time, Cycle time, Reset.
- แสดงชื่อModelที่กำลังผลิต(Model), แสดงจำนวนที่ผลิตได้(Actual) ช่วยให้รู้การเป็นไปของการผลิต
- สามารถ Modify เพิ่มให้เหมาะสมตามความต้องการของลูกค้าได้
- Factory Service One-Year Parts & Labor รับประกันสินค้า 1 ปี ฟรีอะไหล่ และ ทีมช่างให้บริการ

Custom Features

- Data Communication RS-485, RS-232 or Ethernet TCP/IP. กรณีใช้ Software real-time monitoring
- Real-time OEE, Efficiency calculations
- Built-in Real-time clock
- Receive an RS232/RS485 or TCP/IP data signal from a PC / PLC and update the unit using standard ASCII protocol.

- Production Visual Display, Production Real-time Monitoring system, Production Andon, LED Display for Manufacturing, Kaizen tool, Production improvement tool, lean production tool, Serial Communication - RS232 / RS485 / TCP/IP

Applications

No.	Display Variable	LED Display			Description
		Digit	Digit Height (inch)	Color	
1	Model	8 Cha.	LED Dot 3mm.	Red	แสดง ประเภท ชิ้นงานที่ผลิต เป็นตัวเลขหรืออักษร ได้ 8 Character สูง 1.3 นิ้ว, LED สีแดง
2	Actual	3	2.3"	Red	แสดงจำนวนชิ้นงานที่ผลิตได้ เป็น ตัวเลข 3 Digit, สูง 2.3 นิ้ว LED สีแดง

ใช้ติดตั้งใน Production Line, Assembly Line, Workstation โดยสามารถป้อน Break Time หรือ Reset time กรณีต้องการให้ Board ทำการ Reset ค่า Actual ที่ได้ของแต่ละ Shift

เมื่อเข้าสู่ช่วงการผลิต Boardจะแสดงชื่อชิ้นงานที่กำลังผลิต(Model) และเมื่อทำเสร็จ 1 ชิ้นก็ทำการ Input ค่า Actual หรือ ชิ้นงานที่ผลิตแล้วเสร็จ เข้ามาที่ตัว Board โดยการกด Push Button, จาก Sensor หรือ จาก Contact on/off ของ เครื่องจักร หรือ PLC

นอกจากนี้ Board ยังมี Relay(On/Off) ซึ่งสามารถ Program ให้ทำงานตามเงื่อนไขต่างๆได้ สามารถนำไปต่อกับ Signal Tower หรือ Lamp Indicator เพื่อแสดงสถานะที่เกิดขึ้นเช่น เข้าสู่ช่วง Break time, แจ้ง Line ผลิตมีปัญหา หรือ ผลิตช้ากว่าแผน ซึ่งช่วยให้พนักงานสามารถรู้สถานะการผลิตได้

Board สามารถใช้งานได้ทั้งแบบ Stand Alone หรือใช้เป็นระบบ Software ควบคุม(Custom Feature) กรณีใช้ Software ควบคุมมีข้อดี ในความสามารถ จัดการ Board ได้หลายตัวพร้อม, Real-time Monitoring Board ได้ทุกตัวพร้อมกันผ่าน หน้าจอเดียว, เก็บ Record ที่เกิดขึ้น เพื่อใช้เป็นข้อมูลในการปรับปรุงการผลิตต่อไป

General Applications

General Applications	Where To Install?	Who To Use ?
Visual Display Production Data	Production Floor	Manager
Display Plan, Targets for Shifts / Day	Production Line	Supervisor
Display Target/Goal Status	Conveyor Belt Production Line	Production Engineer
Motivate Employees	Assembly Line / Workstation	Industrial Engineer
Enhancing communication	Production Office	Operators, Employee
Improve manufacturing productivity	Warehouse	Visitors, Inspector

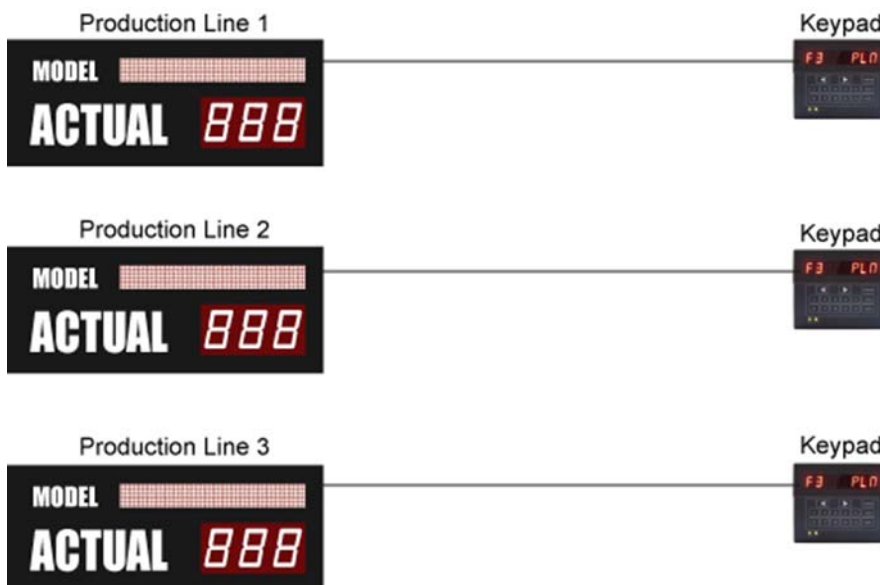
Technical Specifications

No.	Display Variable	LED Display		
		Digit	Digit Height (inch)	Color
1	Model	8 Cha.	LED Dot 3 mm.	Red
2	Actual	3	2.3"	Red

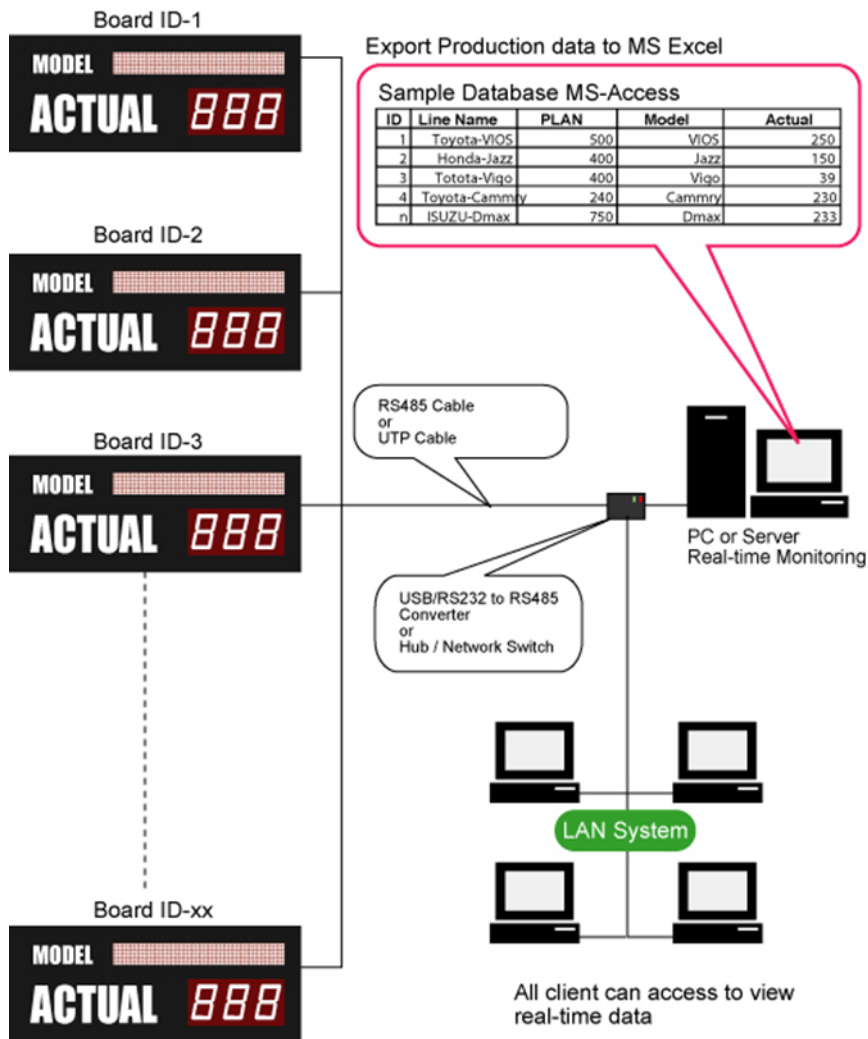
Viewing Distance	
7.5 - 36 m.	
Edit/Setting	
By LED Keypad	
Input type	
Contact input (input by a relay or switch contact)	
DC voltage input: 24 VDC at "High" (logic) level and 0 VDC at "Low" (logic) level	
Electrical Specifications	
Power Source:	110-220 Volts AC / 50 Hz.
Power Consumption:	65 Watts
Current Draw:	0.5 - 0.9 Amp
Indoor / Outdoor:	Indoor
Dimensions:	Width 430 x Height 175 x Depth 80 mm.
Weight:	5 kg.
LED / Acrylic Face Color:	Red(Standard)
Enclosure Material:	Metal or Acrylic
Enclosure Color:	Black or Gray Color
Mounting Method:	Hang Mount / Ceiling Mount / Wall Mount
Communications (กรณีใช้ Software)	
RS485 Two Wire Multidrop	
Ethernet TCP/IP, LAN	

System Diagram

การเชื่อมต่อ Board Display Stand Alone Solution โดยตั้งค่าการใช้งานโดยใช้ Keypad



การเชื่อมต่อ Board Display แบบใช้ Software ควบคุม(Custom Features) - ควบคุม Board และ Real time monitoring ผ่าน Computer



Download

ท่านสามารถ Download เอกสารต่างๆ ที่เป็นรายละเอียดสินค้าได้จาก Link ด้านล่าง (Click ขวาแล้วเลือก Save target As)

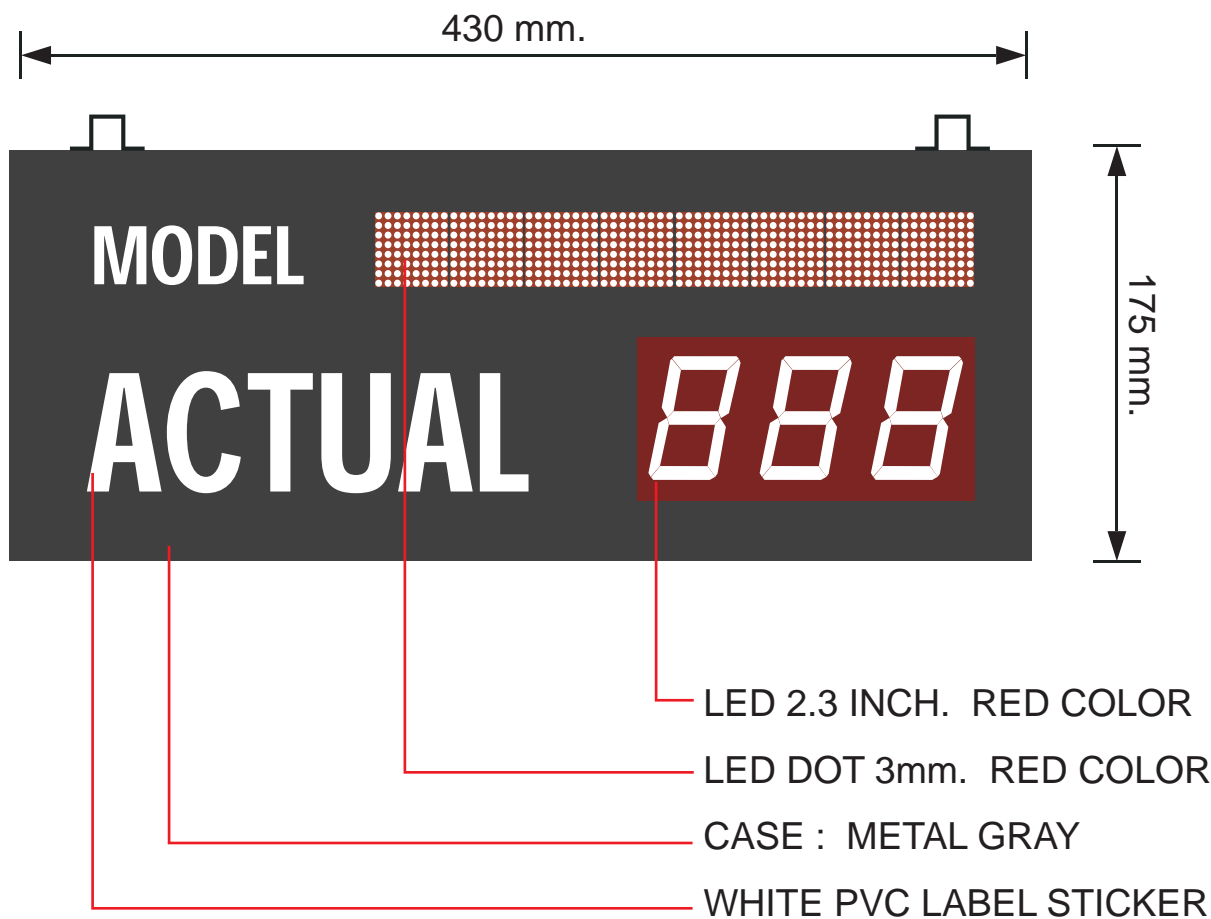
[product-detial-004.pdf](#)

Production Visual Display

Show Real-time Productions Data, Improve manufacturing productivity

Model No.
P812005

Dimension:
W430 x H175x D80 mm.



ELECTRONIC COMMERCE CO.,LTD.
8/188 Moo 7 Karnchanapisak Rd., Bangkhae, Bangkok 10160
Telephone :(+662)803-6858 Fax :(+662)803-6859
<http://www.thaisplay.com> Email : support@thaisplay.com

DWG NO.:

PRODUCT CODE:

DESIGNED:
Chanon S.

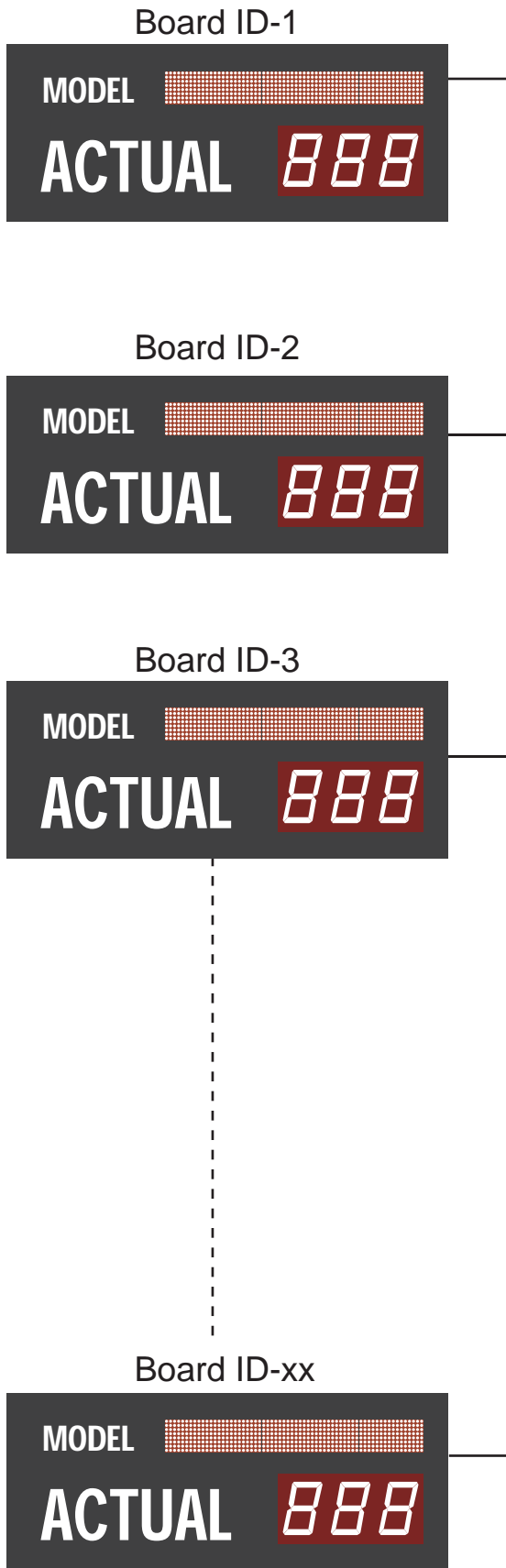
REVISION:
Sheet 1 of 1

INSPECTOR:
Thawatchai K.

APPROVED DATE:

System Diagram Production Visual Display

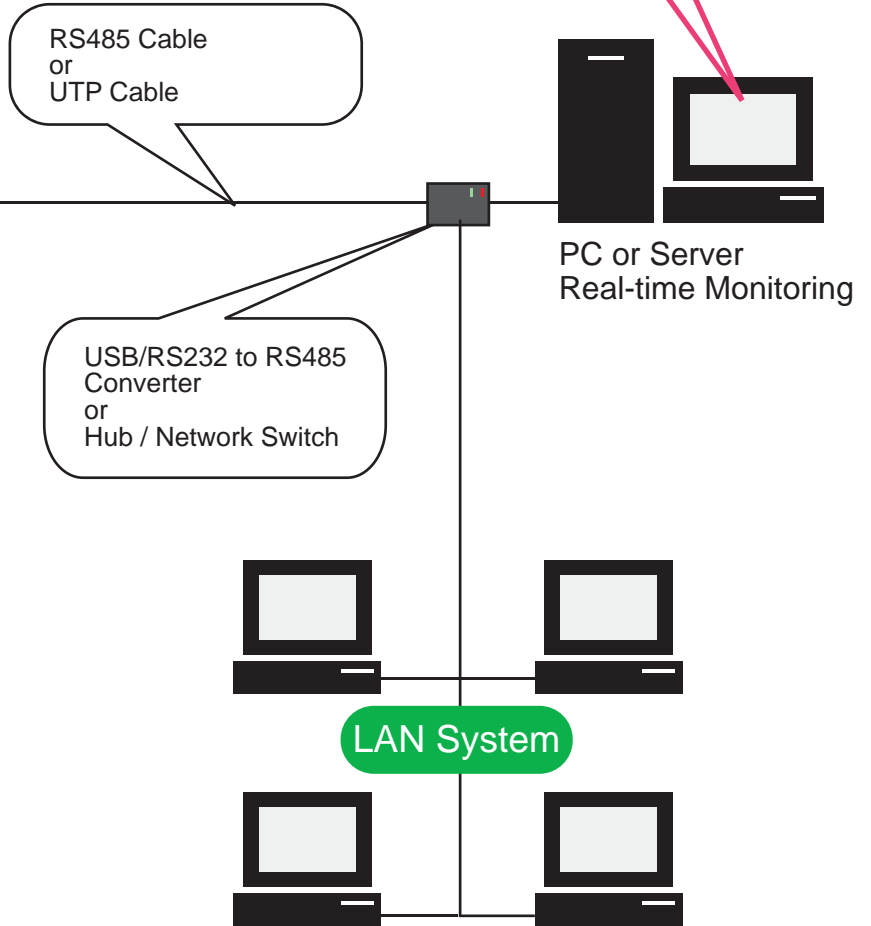
Real-time Monitoring, Collect Production Data, Control Multiple Board Via Computer



Export Production data to MS Excel

Sample Database MS-Access

ID	Line Name	PLAN	Model	Actual
1	Toyota-VIOS	500	VIOS	250
2	Honda-Jazz	400	Jazz	150
3	Totota-Vigo	400	Vigo	39
4	Toyota-Cammry	240	Cammry	230
n	ISUZU-Dmax	750	Dmax	233



All client can access to view real-time data



ELECTRONIC COMMERCE CO.,LTD.
 8/188 Moo 7 Karnchanapisak Rd., Bangkhae, Bangkok 10160
 Telephone :(+662)803-6858 Fax :(+662)803-6859
<http://www.thaisplay.com> Email : support@thaisplay.com

DWG NO.: _____

PRODUCT CODE: _____

DESIGNED: Chanon S.

REVISION: Sheet 1 of 1

INSPECTOR: Thawatchai K.

APPROVED DATE: _____

System Diagram Production Visual Display

Stand Alone, Andon Production Board - Setting by Keypad

Production Line 1



Keypad



Production Line 2



Keypad



Production Line 3



Keypad



ELECTRONIC COMMERCE CO.,LTD.
8/188 Moo 7 Karnchanapisak Rd., Bangkhae, Bangkok 10160
Telephone :(+662)803-6858 Fax :(+662)803-6859
<http://www.thaidisplay.com> Email : support@thaidisplay.com

DWG NO.:

PRODUCT CODE:

DESIGNED:
Chanon S.

REVISION:
Sheet 1 of 1

INSPECTOR:
Thawatchai K.

APPROVED DATE:
